



Glazen
schuifelementen
Vaste beglazing



Murano
Glissando
+ Finestra

Gewoon van het leven
genieten!

**Lewens**
MARKISEN





Beglazing rondom

*Het glazen dak Murano Vetro met glazen schuifelementen:
aan de zijwanden als type Opzij openend, 4 sporen met 4 vleugels,
aan de voorkant als type Centraal openend, 2 sporen met 4 vleugels.
Uitgerust met optionele driehoekige afsluiting
met glaslijsten (type A).*

Murano Glissando – glazen schuifelementen

Flexibele weerbescherming op maat

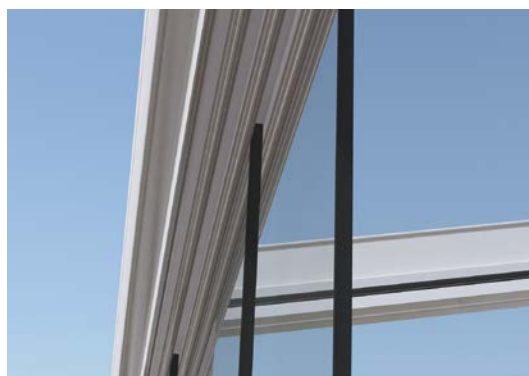


Type Opzij openend

Voor het openen worden alle glazen elementen aan één kant naar links of naar rechts geschoven. Naargelang de gewenste breedte en hoogte kan het hierbij om 2, 3, 4 of 5 schuifelementen op 2, 3, 4 of 5 rails gaan.

Perfect passend comfort

- Voor glazen daken en vast omsloten muurnissen
- Voor alle typen en modellen van het glazen dak Murano van Lewens
- Breedte max.:
type Centraal openend 1150 cm,
type Opzij openend 580 cm
- Wandhoogte max. 260 cm (met enkellaags veiligheidsglas 10 mm)
- Opties:
slot,
dwarsbalk (bij gebruik van de glazen wand als zijwand van een glazen dak),
driehoekige afsluiting,
muuraansluitingsprofiel



Goede geleiding

Een voorwaarde voor de inbouw van de schuifelementen aan de zijwanden van het glazen dak is een dwarsbalk voor de bevestiging van de bovenste looprail.

Mooie inlaatgrepen

Deze maken een moeiteloos openen en sluiten van de schuifelementen mogelijk. Een transparant rubberen profiel sluit de spleet af bij het centraal openend type.



Driehoekige afsluiting (optie)

Om wind en weer boven de zijwanden tegen te houden, kan optioneel ook de resterende driehoekige opening met glas worden afgesloten (hier: type B met glashouders).

De glazen daken Murano kunnen worden uitgerust met verschuifbare glazen wanden als bescherming tegen wind- en regen. De glazen wanden bestaan uit 2 tot 10 op de grond rustende glazen platen, die een hoogtransparante wand vormen. Kogelgelagerde, onzichtbare wielen garanderen een geruisarme beweging.



Type Centraal openend

De elementen worden voor het openen naar links en rechts uit elkaar geschoven. Naargelang de gewenste afmetingen lopen 4, 6, 8 of 10 schuifelementen op 2, 3, 4 of 5 rails.



Glaslijsten

(type A)

Het glas wordt gelijkliggend met de rand en bijna onzichtbaar boven- en onderaan met glaslijsten bevestigd. Er blijft een kleine luchtspleet onder de kast of cassette en een spleet aan de muur.



Glashouders

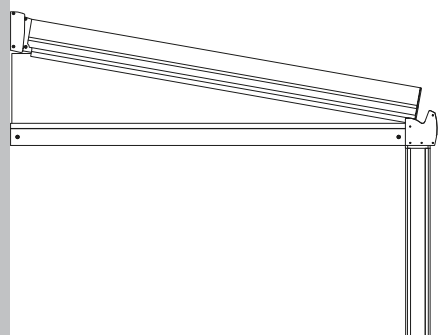
(type B)

Een visueel aantrekkelijke, als het ware 'zwevende' bevestiging, die rondom het glas een spleet vrijlaat.

Optie

Driehoekige afsluiting

De bij de inbouw van glazen schuifelementen noodzakelijke dwarsbalk voor de bevestiging van de bovenste looprail laat in het bovenste deel van het glazen dak een driehoekige opening vrij. Om wind en weer boven de zijwanden tegen te houden, kan de resterende driehoekige opening optioneel met glas worden afgesloten.

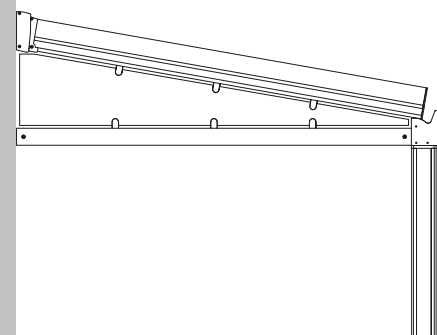


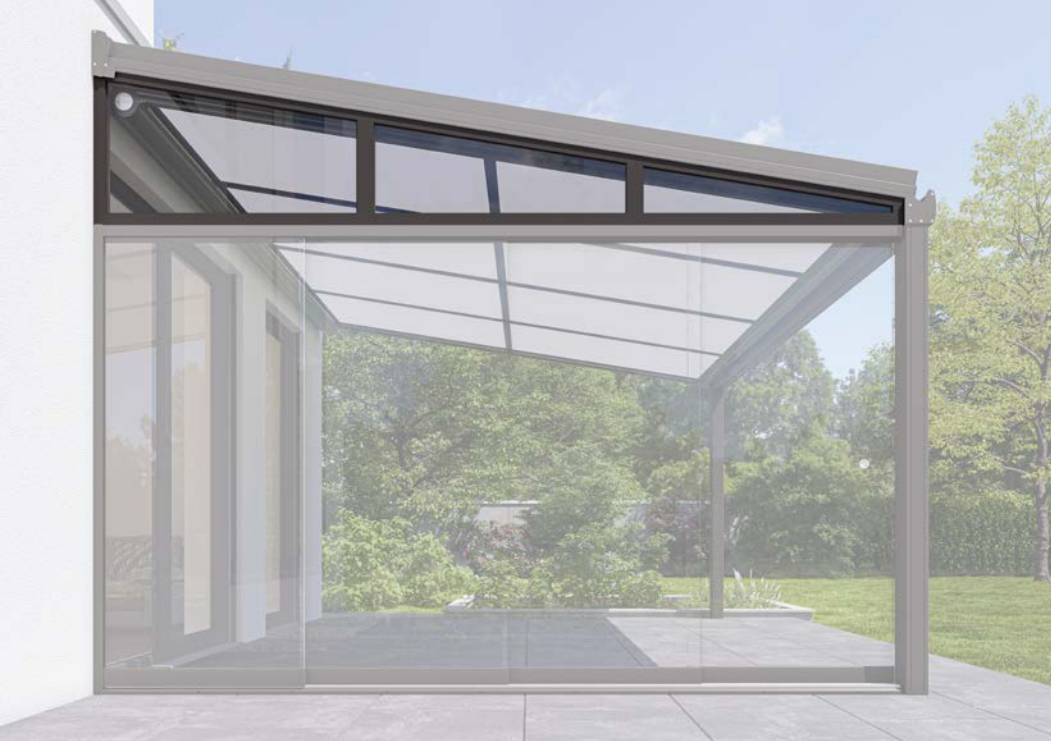
Nagenoeg onzichtbaar

Driehoekige afsluiting met glaslijsten

'Zwevende' bevestiging

Driehoekige afsluiting met glashouders





Type Schuin element

Voor de vaste beglazing aan zijwanden

Zo kan de tussenruimte tussen het dak en de zijbeglazing volledig worden afgesloten.

Eronder kunnen naar keuze railsystemen voor glazen schuifelementen van de serie Glissando worden aangebracht of een vaste rechthoekige beglazing.



Type Rechthoek

Voor de vaste beglazing van rechthoekige vlakken

De oplossing voor een beglazing tot op de grond aan de voor- en achterkant van het glazen dak ...

... en als aanvulling bij het schuine element aan de zijwanden, voor een

complete beglazing

aan alle zijden van het glazen dak.

Murano Finestra

Vaste beglazing

De grootst mogelijke bescherming tegen wind, weer en tocht wordt met een vaste beglazing bereikt. Deze kan ofwel als partiële beglazing van afzonderlijke wanddelen worden ingezet, ofwel als complete beglazing van volledige wanden tot een breedte van 500 cm.

Perfecte aansluiting

Kozijnprofielen vormen een boord om de glasvlakken en sluiten de ruimte tussen het glazen dak en de verticale beglazingen perfect af.

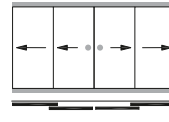
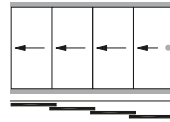


Murano Glissando

Uitrusting en techniek



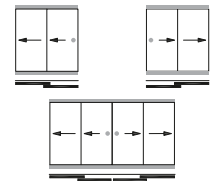
Geproduceerd en gemonteerd in Duitsland
TUV-gekeurde veiligheid
Kwaliteit en techniek volgens de CE-norm



Type	Opzij openend	Centraal openend
Aantal sporen	2 - 5	2 - 5
Aantal vleugels	2 - 5	4 - 10
Installatie-afmetingen		
2-sporen breedte (max.)	330 cm	540 cm
aantal vleugels	2	4
3-sporen breedte (max.)	470 cm	720 cm
aantal vleugels	3	6
4-sporen breedte (max.)	520 cm	920 cm
aantal vleugels	4	8
5-sporen breedte (max.)	580 cm	1150 cm
aantal vleugels	5	10
Breedte afzonderlijke elementen (min./max.)	60 - 130 cm	60 - 130 cm
Overlapping van de afzonderlijke elementen	5 cm	5 cm
Hoogte enkellaags veiligheidsglas 8 mm (max.)	230 cm	230 cm
Hoogte enkellaags veiligheidsglas 10 mm (max.)	260 cm	260 cm
Leveringsomvang (zonder bevestigingsmateriaal)		
Onderste looprail (opgebouwde of verzonken montage)	■	■
– Inbouwdiepte onderste looprail (max.)	35 mm	35 mm
– Uitlichtbeveiliging	■	■
Bovenste geleiderail	■	■
Eindkappen in framekleur	■	■
Inlaatgrepen (roestvrij staal geborsteld, gepolijst, standaardhoogte 105 mm)	■	■
Vastzetting (beweeglijke vleugel met pedaal, vaste vleugel met inbus)	■	■
Beglazing (met enkellaags veiligheidsglas, helder in 8 of 10 mm)		
Inclusief glas	■	■
Zonder glas met maataanduidingen	■	■
Framekleuren		
17 RAL-kleuren + 6 structuurlakken (standaard Lewens-kleuren)	■	■
Extra RAL, speciale kleuren en effectlakken	□	□
Onderste looprail altijd E6/EV 1 zilverkleurig geanodiseerd	■	■
Opties		
Slot (op greephoogte)	□	–
Muuraansluitingsprofiel	□	□
Dwarsbalk + toebehoren (voor gebruik als zijwand)	□	□
Profielen of glashouders voor driehoekige afsluiting (zonder glas)	□	□

Mogelijke typen

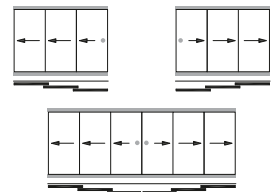
2 sporen



2L of 2R 2 vleugels

2L+2R 4 vleugels

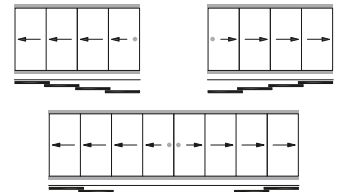
3 sporen



3L of 3R 3 vleugels

3L+3R 6 vleugels

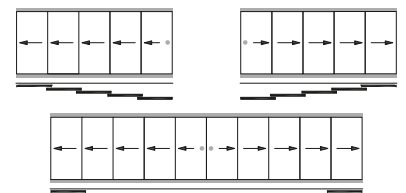
4 sporen



4L of 4R 4 vleugels

4L+4R 8 vleugels

5 sporen

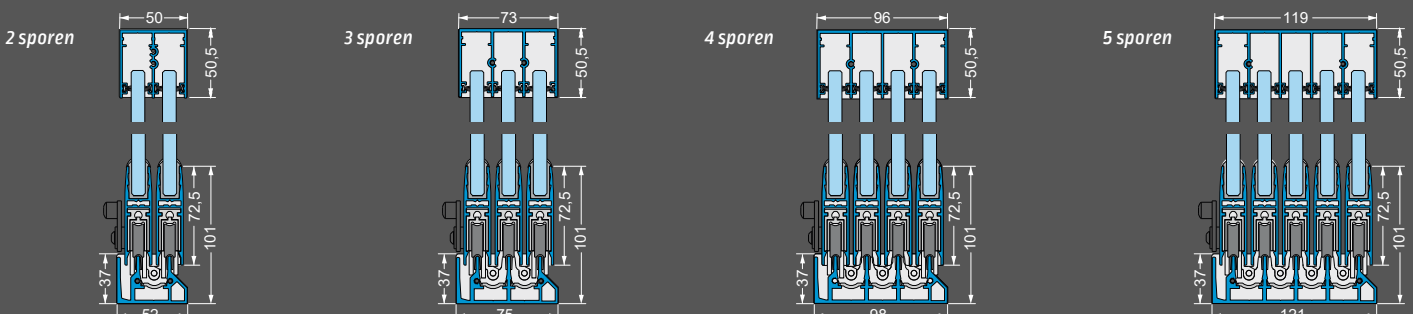


5L of 5R 5 vleugels

5L+5R 10 vleugels

Mogelijke afmetingen en beperkingen alsmede het volledige elektronische toebehoren vindt u bij de technische gegevens in de actuele Lewens-prijslijst.

■ Standaard □ Optie
– niet verkrijgbaar

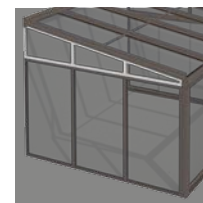
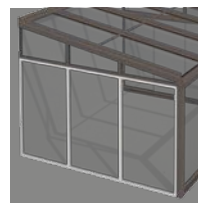


Murano Finestra

Uitrusting en techniek



Geproduceerd en gemonteerd in Duitsland
Kwaliteit en techniek volgens de CE-norm



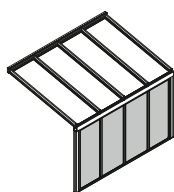
Type	Rechthoek	Schuin element
Met verticale spijlen	■	■
Aantal verticale spijlen	Afhankelijk van de breedte (vgl. max. breedte van afz. veld)	
Installatie-afmetingen		
Breedte (max.)	500 cm	500 cm
Breedte afzonderlijk veld (max.)	120 cm	120 cm
Hoogte (max.)	230 cm	230 cm
Beglazing		
Zonder glas (met maataanduidingen, voor enkellaags veiligheidsglas, helder in 8 of 10 mm)	■	■
Framekleuren		
17 RAL-kleuren + 6 structuurlakken (standaard Lewens-kleuren)	■	■
Extra RAL, speciale kleuren en effectlakken	□	□
Uitrusting		
Ontwateringssleuf	■	■
Opties		
Extra verticale spijl	□	□
Aansluitingsprofiel voor Murano-daksparren	—	□
Bevestigingsset voor Murano-daksparren	—	□
Verbinding in de fabriek van rechthoekig en schuin element (complete beglazing)	□	□
Versterkingsprofiel voor complete beglazing (vereist vanaf 300 cm breedte vanwege windbelasting)	—	□
Muuraansluitingsprofiel	□	□
Afsluitingsprofiel	□	□

Mogelijke afmetingen en beperkingen alsmede het volledige elektronische toebehoren vindt u bij de technische gegevens in de actuele Lewens-prijslijst.

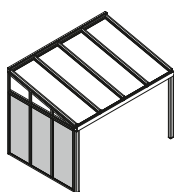
■ Standaard □ Optie — niet verkrijgbaar

Mogelijke typen en toepassingen

Rechthoek

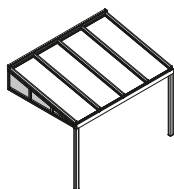


Voorkant glazen dak

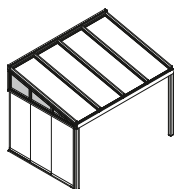


Zijkant(en) glazen dak

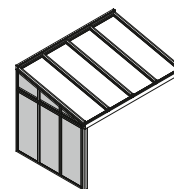
Schuin element



Driehoek aan zijwand

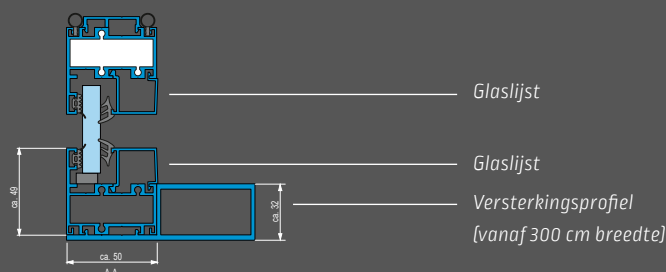


+ glazen schuifelementen
Glissando

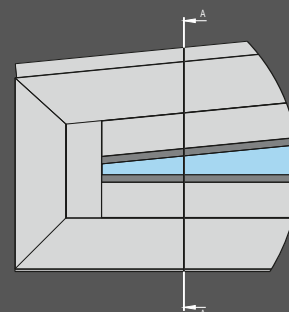


+ rechthoek
= complete beglazing

Doorsnede



Detail





www.lewens-markisen.de



Uw dealer geeft u graag advies: